

MEBLE BIUROWE

SZAFKI KARTOTEKOWE SZK

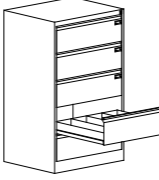
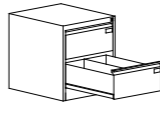
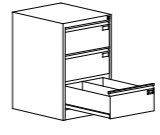
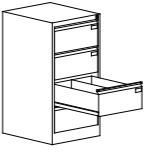
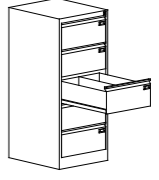
Bardzo popularne szafki kartotekowe na formaty A5 (poziomo i pionowo), B5 (poziomo). Duży wybór wysokości pozwala dostosować szafkę do każdego pomieszczenia i do różnorodnych potrzeb użytkowników.

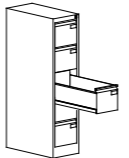
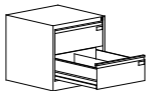
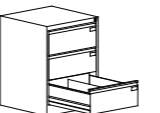
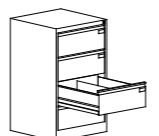
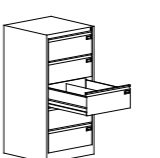
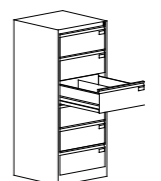
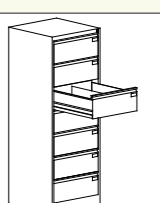
Dodatkowe wyposażenie – dostępne za dopłatą:

- podpórki do szuflad,
- blat wierzchni (wybór blatów na str. 51)



PARAMETRY TECHNICZNE

						
Oznaczenie	Szk 305		Szk 304/2	Szk 304/3	Szk 304/4	Szk 304
Kod	SZK 02031301		SZK 03063401	SZK 03073501	SZK 03083601	SZK 03031101
Wysokość (mm)	1285		605	830	1060	1285
Szerokość (mm)	775		545			
Głębokość (mm)	630		630			
Ilość szuflad	5		2	3	4	5
Ilość rzędów w szufladzie	4		2			
Wymiary wewnętrzne szuflady (mm)	wys. x szer. x gł. 100 (frontu 223) x 690 x 585		wys. x szer. x gł. 187 (frontu 223) x 460 x 585			
Format	A5 pionowo		A5 poziomo			

							
Oznaczenie	Szk 318/1/5	Szk 318/2	Szk 318/3	Szk 318/4	Szk 318	Szk 318/6	Szk 318/7
Kod	SZK 11035002	SZK 09064502	SZK 09074602	SZK 09084702	SZK 09032102	SZK 09134802	SZK 09154902
Wysokość (mm)	1285	605	830	1060	1285	1510	1740
Szerokość (mm)	345	610	610				
Głębokość (mm)	630		630				
Ilość szuflad	5	2	3	4	5	6	7
Ilość rzędów w szufladzie	1	2	2				
Wymiary wewnętrzne szuflady (mm)	wys. x szer. x gł. 150 (frontu 223) x 262 x 585	wys. x szer. x gł. 150 (frontu 223) x 522 x 585	wys. x szer. x gł. 150 (frontu 223) x 522 x 585				
Format	B5 poziomo		B5 poziomo				